

# IASO®

## Better Outside

FICHA TÉCNICA

ESPAÑOL

TOLDOS

SIN COFRE

AUREA BLOC



<b>ÍNDICE</b>	—	02 DESCRIPCIÓN
		02 CARACTERÍSTICAS TÉCNICAS
		02 DIMENSIONES
		02 MATERIALES PRINCIPALES
		02 OPCIONES DE INSTALACIÓN
		03 DIMENSIONES DEL SOPORTE
		04 DIAGRAMA DE PROYECCIÓN
		04 DESPIECE
		05 CLASIFICACIÓN DEL PRODUCTO
		05 FUENTES DE CONOCIMIENTO
		05 CLASIFICACIÓN SEGÚN PRECIPITACIÓN
		05 CLASIFICACIÓN SEGÚN VIENTO
		06 COMPATIBILIDAD DE MOTORES
		06 COMPATIBILIDAD MOTOR-TUBO (Ø)
		06 MOTORIZACIÓN
		07 CONFIGURACIÓN LONA ACRÍLICA/PLÁSTICA
		08 EMISORES
		10 OPCIONES Y ACCESORIOS

## DESCRIPCIÓN

Un toldo compacto, práctico y robusto, fabricado con el sistema monobloc de barra portante, permite cubrir superficies de hasta 45 m<sup>2</sup> sin aparatosos sistemas de fijación. Con este sistema, el toldo supera fácilmente las dificultades que a veces se presentan en algunas instalaciones, especialmente en zonas altas o ventosas.

## CARACTERÍSTICAS TÉCNICAS

- Toldo de brazos extensibles
- Brazos invisibles de cadena
- Apertura manual mediante máquina 9:1 y manivela
- Colocación frontal o techo
- Sistema monobloc

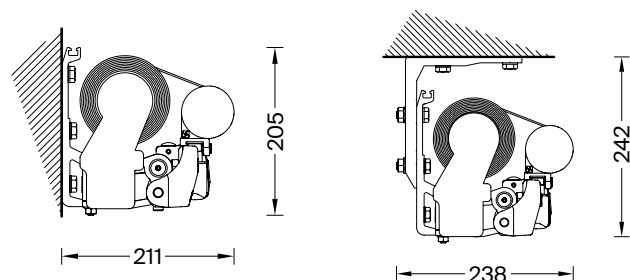
## DIMENSIONES

LÍNEA	min 2,50m - máx. 11,00m
SALIDA	min. 1,60m - máx. 4,10m

## MATERIALES PRINCIPALES

- Perfiles de aluminio extruido
- Soportes de aluminio de fundición
- Tornillería INOX
- Tejido acrílico 300 gr/m<sup>2</sup> o 360 gr/m<sup>2</sup> (otros: consultar)
- Cadena de los brazos de acero inoxidable

## OPCIONES DE INSTALACIÓN



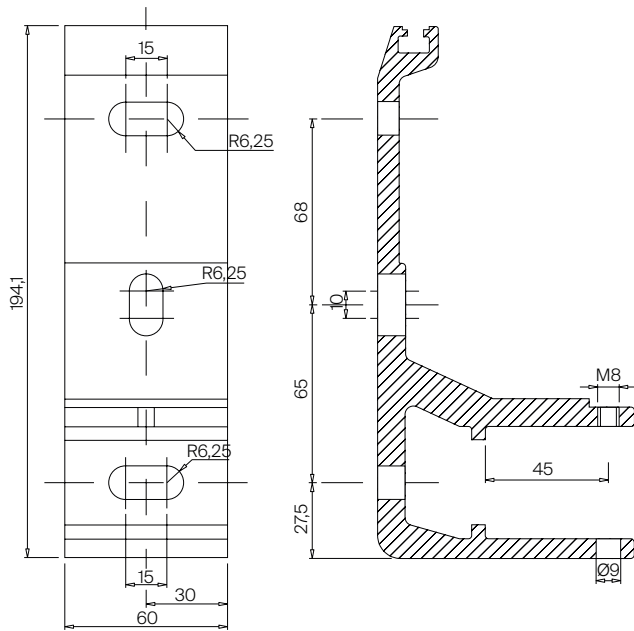
Frontal  
Inclinación 0° - 90°

Techo  
Inclinación 0° - 90°

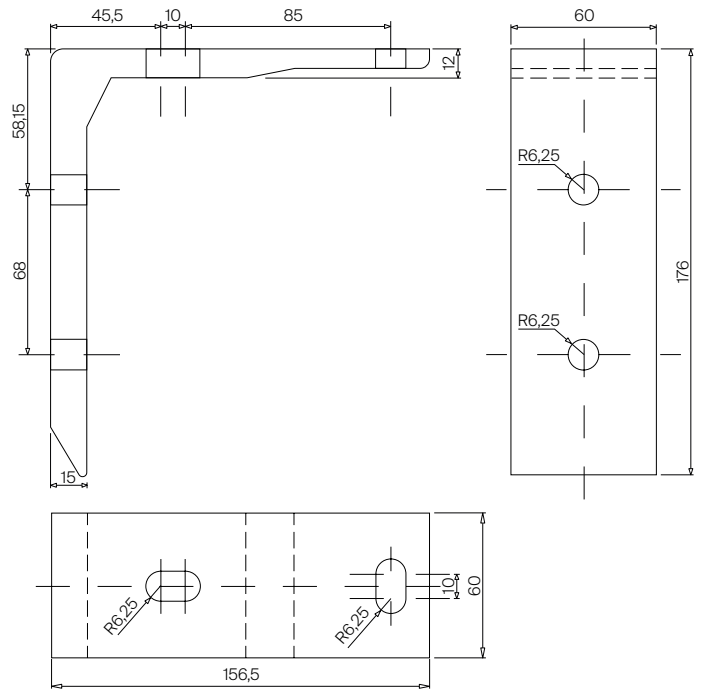
## ILUMINACIÓN

BRAZOS	COFRE	TAPAS LATERALES
Sí	No	No

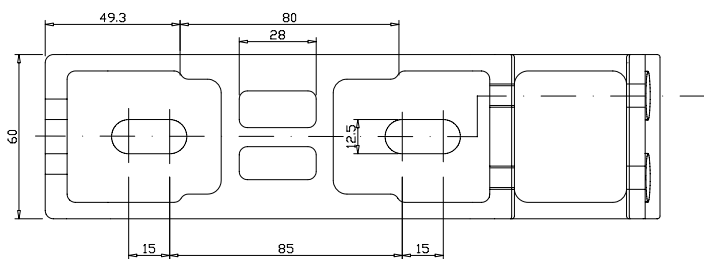
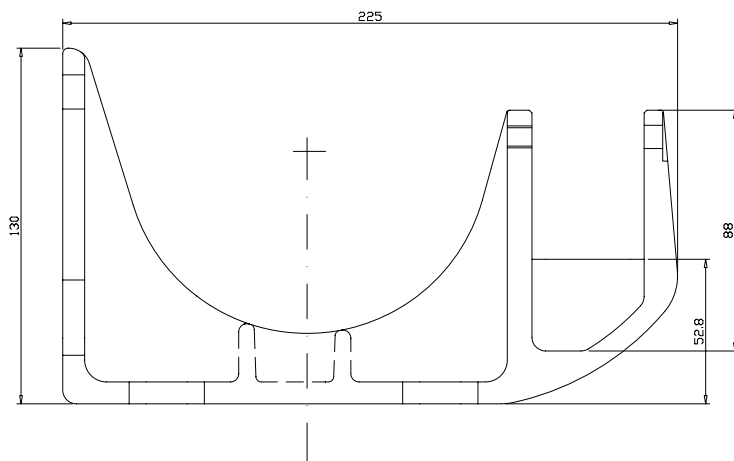
# DIMENSIONES DE SOPORTES



Soporte pared



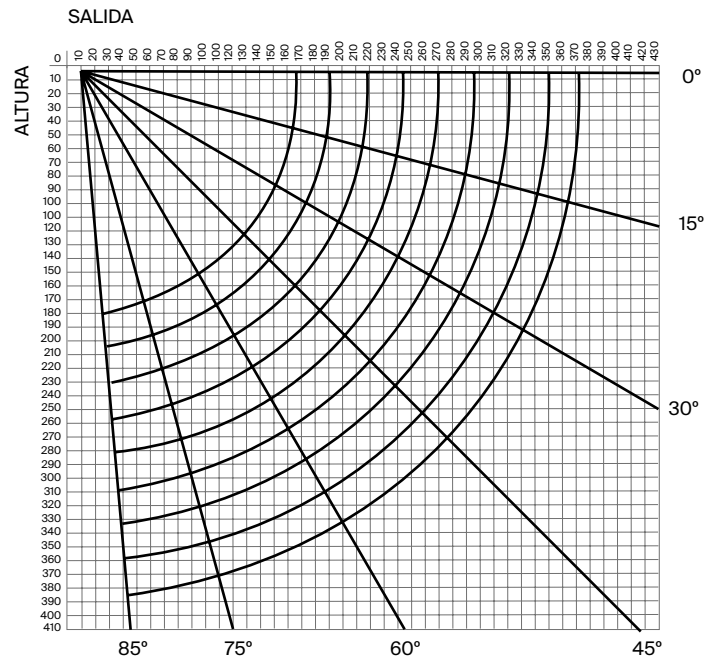
Soporte techo



Soporte pared/techo

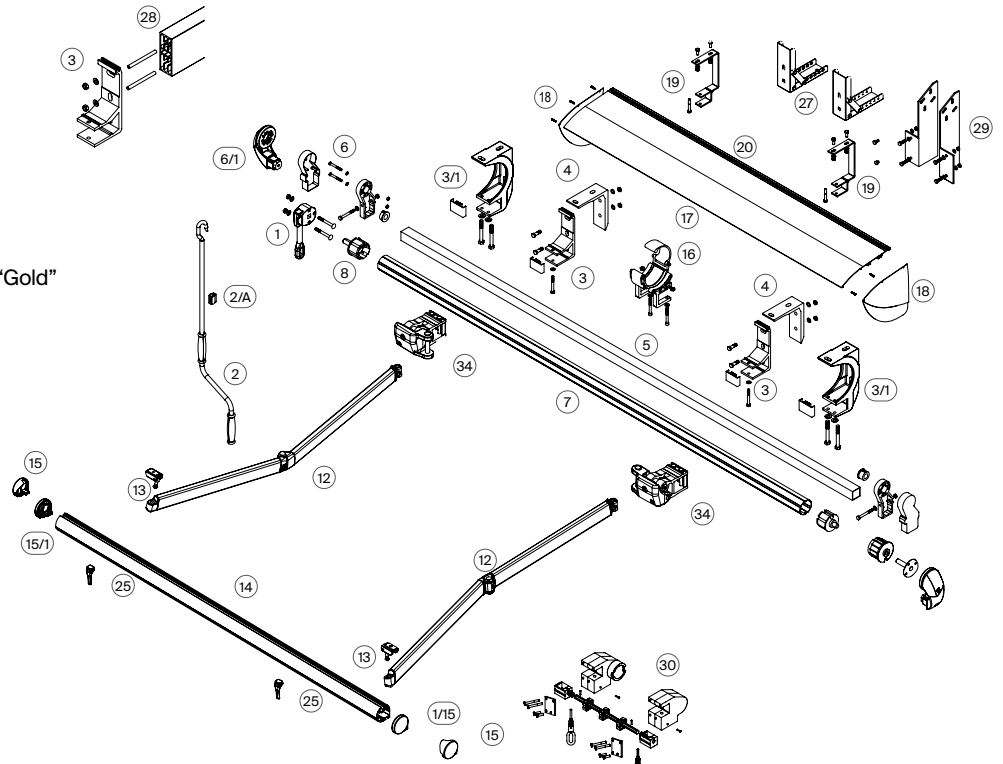
# DIAGRAMA DE PROYECCIÓN

Montaje a pared / techo

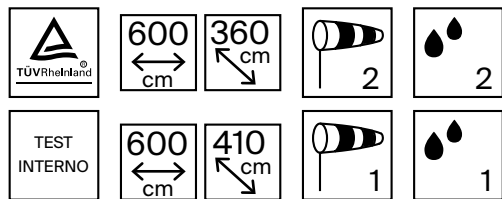


## DESPIECE

- 1 Máquina reductora
- 2 Manivela
- 2-A Soporte para manivela
- 3 Soporte para barra cuadrada
- 3/1 Soporte pared / techo barra cuadrada
- 4 Soportes techo de aluminio extruido
- 5 Barra cuadrada 40mm
- 6 Kit soporte tubo de enrollle con tapones
- 6/1 Kit soporte tubo de enrollle con tapones "Gold"
- 7 Barra de enrollle
- 8 Casquillo con eje cuadrado 13 x 35mm
- 9 Casquillo con eje redondo Ø14x18mm
- 12 Brazos con cable "Spin"
- 13 Deslizadores para brazos "Spin"
- 14 Barra de carga
- 15 Tapones para terminal
- 15/1 Tapones de aluminio para terminal
- 16 Soporte compensador con cinta
- 17 Tejadillo
- 18 Tapones para tejadillo
- 19 Soportes para tejadillo
- 20 Goma
- 25 Deslizadores recoge brazos
- 27 Escuadra sobretecho 305mm
- 28 Suplemento para instalación
- 29 Soporte bajo techo
- 30 Kit soportes brazo regulable "Variosun"
- 34 Soportes brazo para barra cuadrada con regulador



# CLASIFICACIÓN DEL PRODUCTO



# FUENTES DE CONOCIMIENTO

Para la realización del estudio se disponen de los siguientes datos:

- Geometría y materiales de todos los elementos que componen el parasol.
- Normativa de aplicación específica:

UNE EN 1999-1-1 Eurocode 9: Design of aluminium structures.

UNE EN 13561: Persianas exteriores y toldos. Requisitos de prestaciones incluida la seguridad.

# CLASIFICACIÓN SEGÚN VIENTO



CLASE	Grado Beaufort	Velocidad del viento		Presión	Situación ambiental
1	0	0 - 1 km/h	0.0 - 0.3 m/s	0.05 N/m <sup>2</sup>	Calma
	1	1 - 5 km/h	0.3 - 1.4 m/s	1.21 N/m <sup>2</sup>	Brisa muy ligera
	2	6 - 11 km/h	1.7 - 3.1 m/s	5.84 N/m <sup>2</sup>	Brisa ligera
	3	<b>12 - 19 km/h</b>	<b>3.4 - 5.3 m/s</b>	<b>17.41 N/m<sup>2</sup></b>	<b>Brisa tensa</b>
2	4	<b>20 - 28 km/h</b>	<b>5.6 - 7.8 m/s</b>	<b>37.81 N/m<sup>2</sup></b>	<b>Viento moderado</b>
3	5	29 - 38 km/h	8.1 - 10.6 m/s	69.64 N/m <sup>2</sup>	Viento tenso

# CLASIFICACIÓN SEGÚN PRECIPITACIÓN



CLASE	Intensidad media en una hora (mm/h)	Situación ambiental
1	≤ 2	Débiles
2	> 2 y ≤ 15	Moderadas

# CLASIFICACIÓN DE RESISTENCIA AL VIENTO SEGÚN DIMENSIONES

CLASE SALIDA (m)	LÍNEA (m)							
	2,50	3,00	3,50	4,00	4,50	5,00	5,50	6,00
1,60	1	1	1	1	1	1	1	1
1,85	1	1	1	1	1	1	1	1
2,10		1	1	1	1	1	1	1
2,35		1	1	1	1	1	1	1
2,60			1	1	1	1	1	1
2,85			1	1	1	1	1	1
3,10				1	1	1	1	1
3,35				1	1	1	1	1
3,60					1	1	1	1
3,85					1	1	1	1
4,10					-	-	-	-

## COMPATIBILIDAD DE MOTORES

MOTOR COMPATIBLE	
Somfy Sunilus io	Simu ST Star

## COMPATIBILIDAD MOTOR-TUBO (Ø)

PAR MOTOR (Nm)	MOTOR (mm)	TUBO (mm)
≤50	Ø50	Ø70 y Ø80
>50	Ø60	Ø80

## MOTORIZACIÓN (Nm)

Par Motor (Nm) SALIDA (m)	LÍNEA (m)							
	2,50	3,00	3,50	4,00	4,50	5,00	5,50	6,00
1,60	30	30	30	30	30	30	50	50
1,85	30	30	30	30	30	30	50	50
2,10		30	30	30	30	30	50	50
2,35		35	35	35	35	35	35	35
2,60			35	35	35	35	35	35
2,85			40	40	40	40	40	40
3,10				40	40	40	50	50
3,35				40	40	40	50	50
3,60					40	40	50	50
4,10						50	85	85

# CONFIGURACIÓN LONA ACRÍLICA O PLÁSTICA

SALIDA (m)	LÍNEA (m)							
	2,50	3,00	3,50	4,00	4,50	5,00	5,50	6,00
1,60	2/2/80/ BAMBU	2/2/80/ BAMBU	2/2/80/ BAMBU	2/2/80/ BAMBU	2/3/80/ BAMBU	2/3/80/ BAMBU	2/4/80/ BAMBU/1	2/4/80/ BAMBU/1
1,85	2/2/80/ BAMBU	2/2/80/ BAMBU	2/2/80/ BAMBU	2/2/80/ BAMBU	2/3/80/ BAMBU	2/3/80/ BAMBU	2/4/80/ BAMBU/1	2/4/80/ BAMBU/1
2,10		2/2/80/ BAMBU	2/2/80/ BAMBU	2/2/80/ BAMBU	2/3/80/ BAMBU	2/3/80/ BAMBU	2/4/80/ BAMBU/1	2/4/80/ BAMBU/1
2,35		2/2/80/ BAMBU	2/2/80/ BAMBU	2/2/80/ BAMBU	2/3/80/ BAMBU	2/3/80/ BAMBU	2/4/80/ BAMBU/1	2/4/80/ BAMBU/1
2,60			2/2/80/ BAMBU	2/2/80/ BAMBU	2/3/80/ BAMBU	2/3/80/ BAMBU	2/4/80/ BAMBU/1	2/4/80/ BAMBU/1
2,85			2/2/80/ BAMBU	2/2/80/ BAMBU	2/3/80/ BAMBU	2/3/80/ BAMBU	2/4/80/ BAMBU/1	2/4/80/ BAMBU/1
3,10				2/2/80/ BAMBU	2/3/80/ BAMBU	2/3/80/ BAMBU	2/4/80/ BAMBU/1	2/4/80/ BAMBU/1
3,35				2/2/80/ BAMBU	2/3/80/ BAMBU	2/3/80/ BAMBU	2/4/80/ BAMBU/1	2/4/80/ BAMBU/1
3,60					2/3/80/ BAMBU	2/3/80/ BAMBU	2/4/80/ BAMBU/1	2/4/80/ BAMBU/1
4,10						2/3/80/ BAMBU	2/4/80/ BAMBU/1	2/4/80/ BAMBU/1

\* Brazos / Soportes / Ø Tubo enrollado / Barra de carga / Curros

## EMISORES

SOMFY SITUO 1	
Frecuencia	IO 868 MHz
Canales	1
Alimentación	CR2032 3V
Radio de alcance	50 m (20 m interior)
Grado de protección	IP30
Dimensiones	139 x 42 x 16 mm

SOMFY SITUO 5	
Frecuencia	IO 868 MHz
Canales	5
Alimentación	CR2430 3V
Radio de alcance	50 m (20 m interior)
Grado de protección	IP30
Dimensiones	139 x 42 x 16 mm

SIMU MOBILE 1C	
Frecuencia	433,42 MHz
Canales	1
Alimentación	CR2430 3V
Radio de alcance	50 m (20 m interior)
Grado de protección	IP30
Dimensiones	125 x 40 x 15 mm

SIMU MOBILE 5C	
Frecuencia	433,42 MHz
Canales	5
Alimentación	CR2430 3V
Radio de alcance	50 m (20 m interior)
Grado de protección	IP30
Dimensiones	125 x 40 x 15 mm
Pantalla	Sí

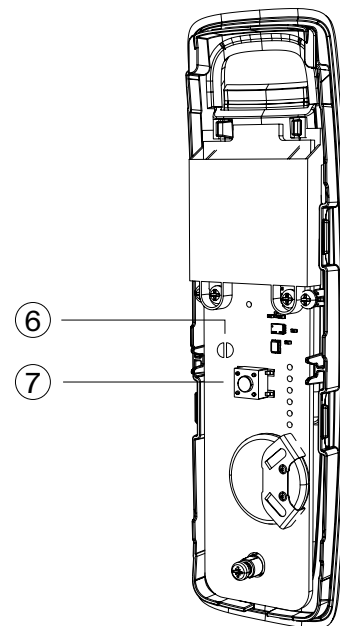
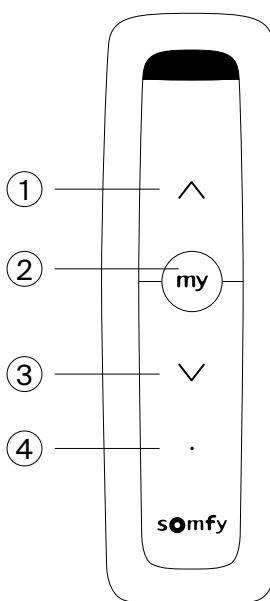
\* Los emisores Somfy son únicamente compatibles con motores Somfy, y los emisores Simu son únicamente compatibles con motores Simu.

# EMISORES

## SOMFY SITUO 1

Frecuencia	IO 868 MHz
Canales	1
Alimentación	CR2032 3V
Radio de alcance	50 m (20 m interior)
Grado de protección	IP30
Dimensiones	139 x 42 x 16 mm

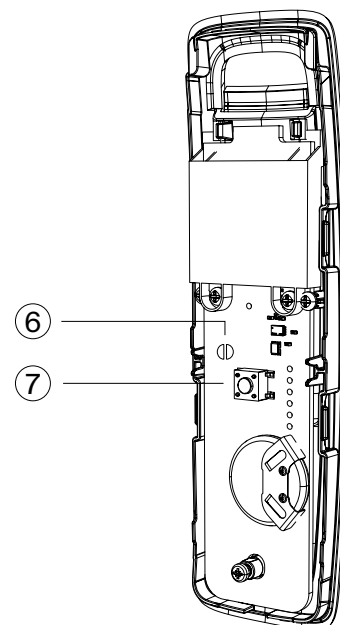
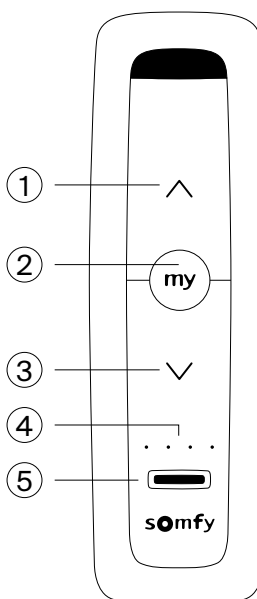
- ① Botón Subir/Encender/Abrir
- ② Botón STOP/my
- ③ Botón Bajar/Apagar/Cerrar
- ④ Luz indicadora de activación del botón
- ⑥ Selector de modo autónomo específico
- ⑦ Botón PROG



## SOMFY SITUO 5

Frecuencia	IO 868 MHz
Canales	5
Alimentación	CR2430 3V
Radio de alcance	50 m (20 m interior)
Grado de protección	IP30
Dimensiones	139 x 42 x 16 mm

- ① Botón Subir/Encender/Abrir
- ② Botón STOP/my
- ③ Botón Bajar/Apagar/Cerrar
- ④ Luces indicadoras de activación del botón y selección de grupo
- ⑤ Selector de grupo
- ⑥ Selector de modo autónomo específico
- ⑦ Botón PROG

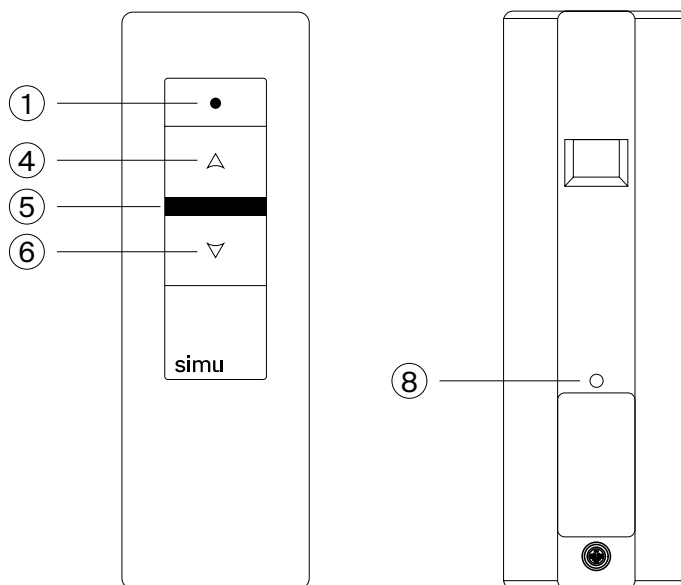


\* Los emisores Somfy son únicamente compatibles con motores Somfy, y los emisores Simu son únicamente compatibles con motores Simu.

**SIMU MOBILE 1C**

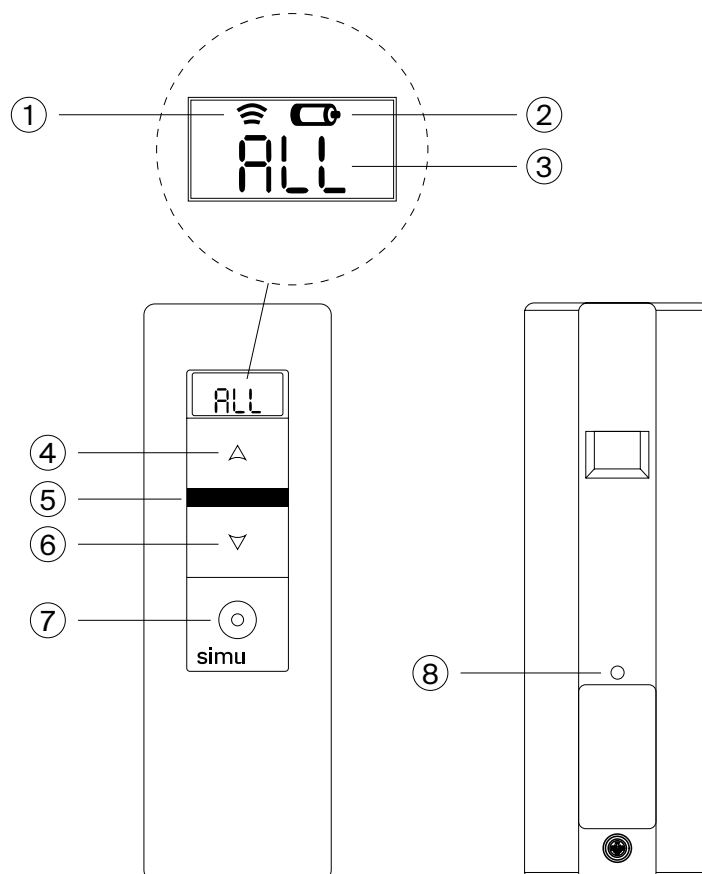
Frecuencia	433,42 MHz
Canales	1
Alimentación	CR2430 3V
Radio de alcance	50 m (20 m interior)
Grado de protección	IP30
Dimensiones	125 x 40 x 15 mm

- ① Indicador de transmisión
- ④ Botón de mando UP
- ⑤ STOP / botón de mando P.I.
- ⑥ Botón de mando DOWN
- ⑧ Botón de programación «PROG»

**SIMU MOBILE 5C**

Frecuencia	433,42 MHz
Canales	5
Alimentación	CR2430 3V
Radio de alcance	50 m (20 m interior)
Grado de protección	IP30
Dimensiones	125 x 40 x 15 mm
Pantalla	Si

- ① Indicador de transmisión
- ② Indicador de batería baja
- ③ Canal seleccionado: 1, 2, 3, 4, 5 o Todos (All)
- ④ Botón de mando UP
- ⑤ STOP / botón de mando P.I.
- ⑥ Botón de mando DOWN
- ⑦ Botón de selección
- Botón de programación «PROG»



# OPCIONES Y ACCESORIOS

- Motor eléctrico opcional
- Mando a distancia
- Sensores de clima
- Faldón regulable
- Iluminación
- Estufas eléctricas
- Audio
- Perfil para protección de la tela
- Faldón luminiscente



We believe in the *elegance* of engineering.